

A

B

C

D

1

2

3

4

5

6

7

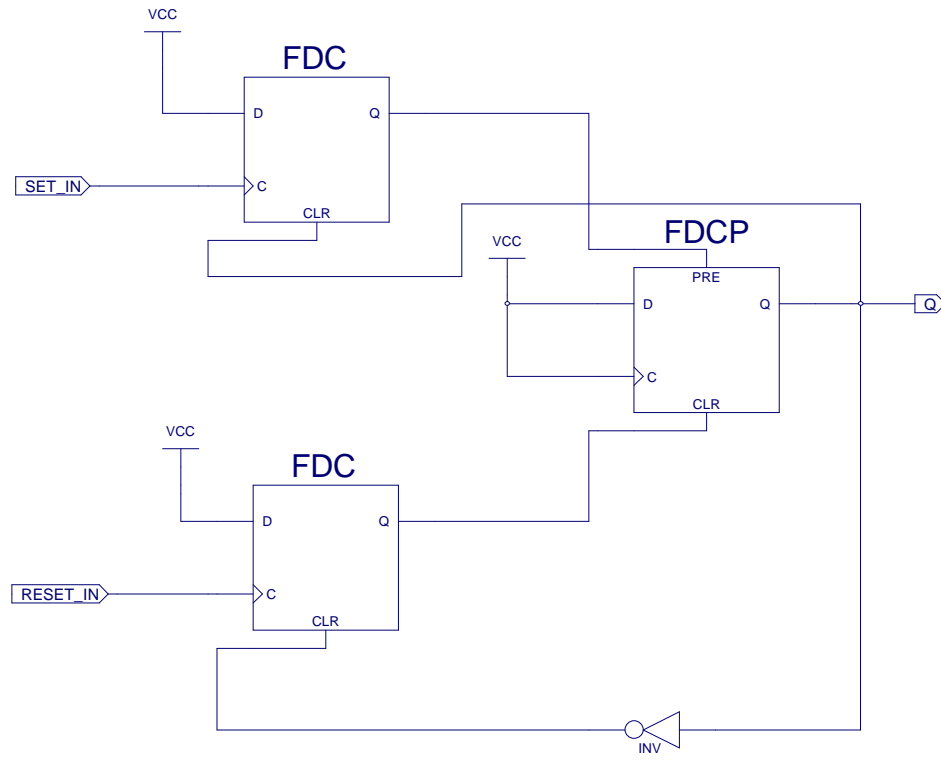
8

A

B

C

D



1

2

3

4

5

6

7

8